

施耐德电气

PowerLogic 电力监控系统

PM9系列电力参数测量仪



简介

PM9系列电力参数测量仪是PowerLogic电力监控系统中的一款高性价比电力监测仪表。可导轨安装，主要用于馈线回路的电力参数测量。PM9系列具有易读取的大液晶显示屏。尺寸紧凑，与4极微型断路器外形一致。多参数监测：可同时监测三相电压、电流、频率、功率、需量等电力参数，并可精确计量电能消耗。

型号

PM9系列电力参数测量仪有三种型号：

- PM9：多参数测量：
电压、电流、功率、频率、电度、需量
- PM9P：多参数测量 + 1路脉冲输出
- PM9C：多参数测量 + RS485接口/Modbus通讯

功能特点

- 体积紧凑，导轨安装方式，灵活简便
- 计量精准，精度1.0级，安全实现能耗统计
- 操作简单，两种通讯方式，轻松实现远程监控

典型应用

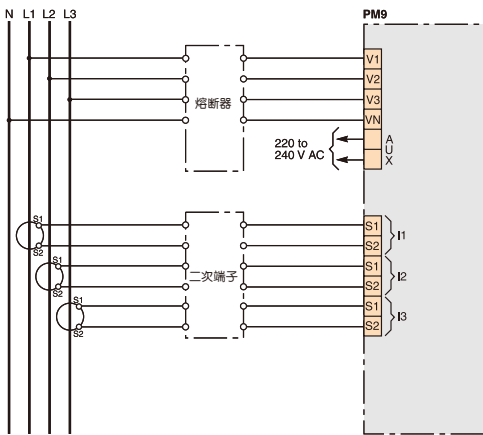
- 导轨安装仪表，尤其适用于二级配电监测
- 内部电能消耗计量、统计，节能管理
- 电气设备的远程监测

| 功能特性 | PM9 | PM9P | PM9C |
|-------------------|---------|------|------|
| 总述 | | | |
| 低压系统 1P+N,3P,3P+N | ■ | ■ | ■ |
| 电流、电压精度 | 0.5% | 0.5% | 0.5% |
| 电能、功率精度 | 1% | 1% | 1% |
| 直连电压 | 450V | 450V | 450V |
| 瞬时有效值 | | | |
| 电流 | 3P+N | ■ | ■ |
| 电压 | 相/线电压 | ■ | ■ |
| 频率 | | ■ | ■ |
| 有功、无功功率 | 总/每相 | ■ | ■ |
| 视在功率 | 总 | ■ | ■ |
| 功率因数 | 总 | ■ | ■ |
| 电能有效值 | | | |
| 有功电能 | | ■ | ■ |
| 部分有功电能 | | ■ | ■ |
| 无功电能 | | ■ | ■ |
| 需量 | | | |
| 有功，无功，视在功率 | 当前值和最大值 | ■ | ■ |
| 其它测量 | | | |
| 时间标识 | | ■ | ■ |
| 显示和输出 | | | |
| 背光式LCD显示 | | ■ | ■ |
| 脉冲输出 | | 1 | - |
| 通信 | | | |
| RS485□ | | - | ■ |
| Modbus通讯协议 | | - | ■ |

连线图

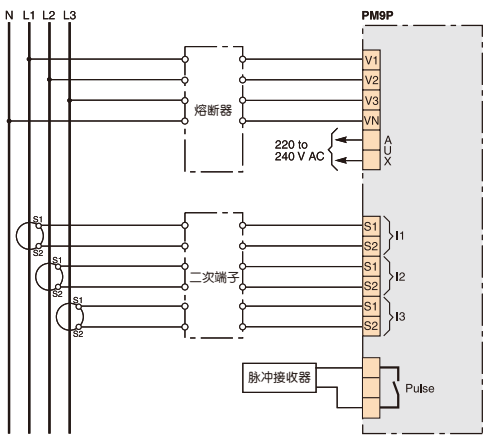
PM9

4线3CT无PT系统接线



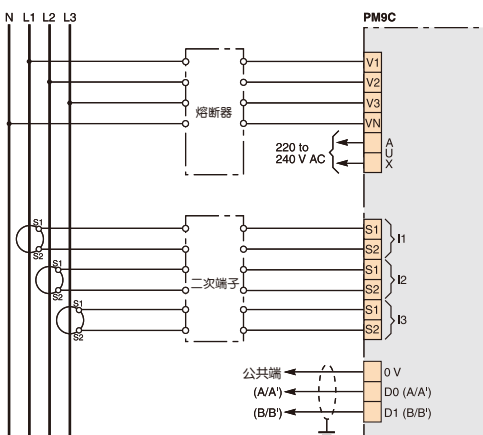
PM9P

4线3CT无PT系统接线（脉冲输出）



PM9C

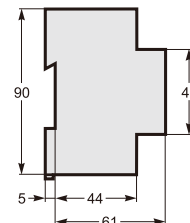
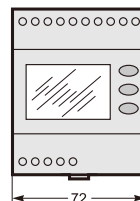
4线3CT无PT系统接线（RS485输出）



电气特性

| | | |
|---------------|---------------------------------|--|
| 测量类型 | 单相(1P+N)交流系统 三相(3P,3P+N)交流系统 | |
| 测量精度 | 电流、电压 | 0.5% |
| | 功率 | 1% |
| | 频率 | 0.2Hz |
| | 功率因数 | 2% |
| | 有功电能 | class 1 IEC62053-21 |
| | 无功电能 | class 2 IEC62053-23 |
| 输入电压特性 | 测量电压 | 50-450VAC(直连) 0-1000VAC(带外部VT) |
| | 允许过载能力 | 1.15Un |
| | 频率测量范围 | 45-65Hz |
| 输入电流特性 | CT额定值 一次侧 | 5-10000A |
| | 二次侧 | 5A |
| | 测量范围 | 15mA-6A |
| | 容许过载 | 6A长期运行 20A持续10s 50A持续1s |
| | 负载 | 0.55VA |
| 控制电源 | AC | 220 - 240VAC(±10%), < 5A |
| 脉冲输出 (PM9P) | | 静态输出, 350VAC/DC 最大, 130mA 最大, 在25°C; 高于25°C, 每1°C降低1mA, 5kV绝缘 |
| 机械特性 | | |
| 重量 | | 0.3kg |
| IP防护等级 | | IP52(前面显示器) |
| 尺寸 | | 72×90×66 (mm) |
| 环境条件 | | |
| 运行温度 | | -5°C - +55°C |
| 污染程度 | | 2 |
| 安装种类 | | III类适用于260V/450V交流配电系统 |
| 电磁兼容 | 抗静电干扰 | 等级3 (IEC61000-4-2) |
| | 抗辐射 | 等级3 (IEC61000-4-3) |
| | 抗快速瞬变 | 等级4 (IEC61000-4-4) |
| | 抗冲击 | 等级4 (IEC61000-4-5) |
| | 传导和辐射 | 等级B (CISPR11) |
| 安全 | | CE |
| 通讯 | | |
| RS485□ (PM9C) | | 2线, 9600或19200波特率, Modbus RTU, ELSV线圈, 6kV冲击耐受(双绝缘) |
| 远程读取数据和重新设置参数 | | |

外形尺寸



客户支持热线: 400 810 1315

施耐德电气中国

Schneider Electric China

www.schneider-electric.cn

北京市朝阳区将台路2号
和乔丽晶中心施耐德电气大厦
邮编: 100016
电话: (010) 8434 6699
传真: (010) 8450 1130

Schneider Electric Building, Chateau Regency,
No.2 Jianguotai Road, Chaoyang District
Beijing 100016, China
Tel: (010) 8434 6699
Fax: (010) 8450 1130

由于标准和材料的变更, 文中所述特性和本资料中的图像只有经过我们的业务部门确认以后, 才对我们有约束。



本手册采用生态纸印刷